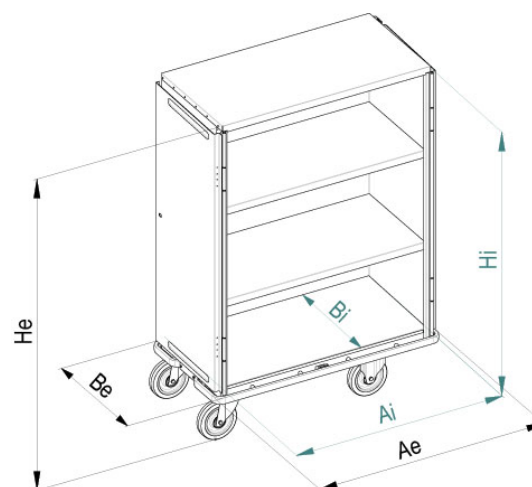


## N204

Adatti al trasporto di biancheria pulita, set sterili, camici e divise.



Struttura realizzata interamente con lamiera di lega leggera anodizzata, integrata con tubolari e profilati in lega leggera. Corpo del carrello formato da un unico pezzo di lamiera senza giunzioni. Sistema brevettato di ripiegatura dei bordi all'esterno del vano, con cerniere delle porte che insistono, in fase di chiusura, su guarnizione integrata nella struttura stessa. Cerniere continue verticali lungo tutta l'altezza dell'armadio. Robusto chassy di base antitorsione in tubolari rettangolari di acciaio zincato, contornato da rigido paraurti in lega leggera con profilo in PVC integrato. Porte apribili a 270° con magneti per il bloccaggio nella posizione aperta. La chiusura delle porte è garantita da due semiaste verticali in acciaio inox, con bloccaggio superiore ed inferiore. Ripiani bloccati rigidamente su supporti in nylon, ma comunque ribaltabili ed asportabili. Maniglie di spinta orizzontali fissate alle due testate. Ruote in gomma piena grigia antitraccia con gabbia a rulli inox di serie.

Corredato di due ripiani interni equidistanti.

Internal Height	Internal Width	Internal Depth	External Height	External Width	External Depth	Position	Ring Size	Diameter Wheels
1440	1130	550	1750	1230	630	B	0	200