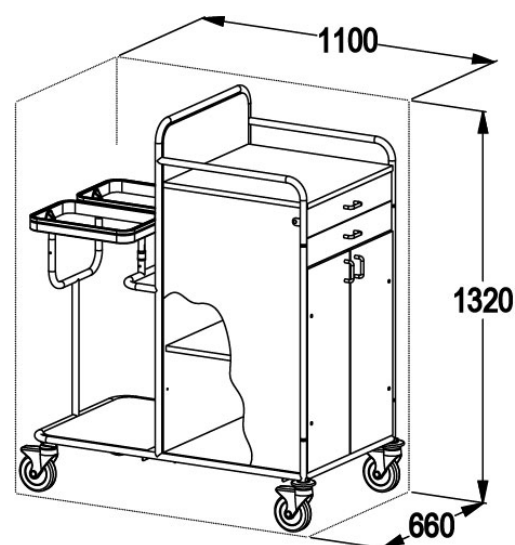


## 251CS-LGH2L

Chariots conçus pour le linge de rechange et le linge sale dans les divers départements hospitaliers.



Constitué de deux parties, l'une pour le linge propre et l'autre pour le linge sale, séparées par une cloison verticale. Structure robuste en tubes d'acier inoxydable Aisi 304 (1.4301), complètement et opportunément soudée selon la procédure TIG sur tous les joints afin de prévenir les infiltrations et le dépôt de saleté et d'assurer ainsi une hygiène parfaite. Le caisson est réalisé avec des panneaux de division d'une épaisseur de 18 mm revêtus de feuilles de résine de mélamine et bordés d'un profil ABS. La forme tubulaire recouvrant le boîtier sert de poignée ergonomique.

Chariot avec rangement en hauteur à 2 étagères,  
2 tiroirs, surface de travail et 2 porte-sacs.

Internal Height	Internal Width	Internal Depth	External Height	External Width	External Depth	Position	Ring Size	Diameter Wheels
0	0	0	1320	1100	660	D	0	125