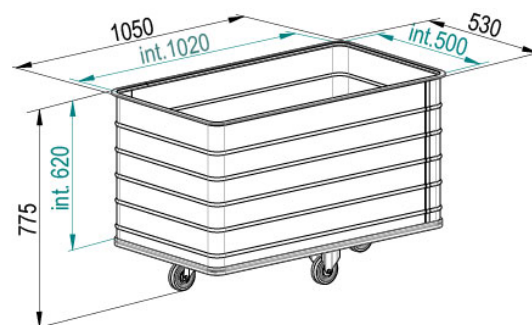




201F/40



Réalisés avec nervures de renforcement horizontales tous les 120 mm environ. Parois et fond perforés.

Internal Height	Internal Width	Internal Depth	External Height	External Width	External Depth	Capacity	Position	Ring Size	Diameter Wheels
620	1020	500	775	1050	530	316	A	0	100