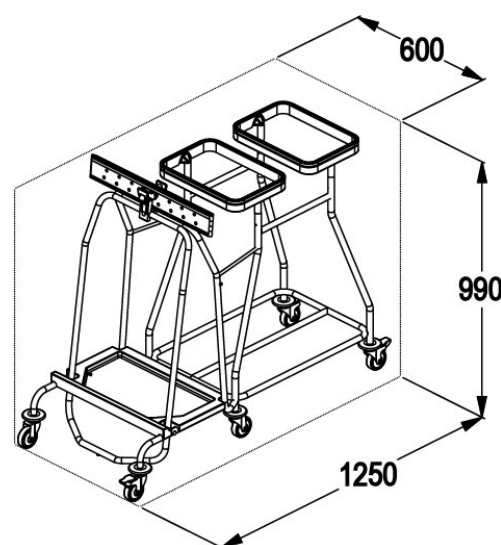


AXLBC2.SHUT

Pour la collecte des déchets à risque ou déchets ménagers. Son système de fermeture/ouverture réduit la prolifération bactérienne.



Construit en tubes d'acier inox AISI 304 (1.4301) résistant à la corrosion et aux produits désinfectants. La partie en caoutchouc injecté sur les supports en acier inox constitue l'anneau supérieur et est équipé de deux ressorts avec fermeture à levier empêchant le glissement du sac. Quand le sac est monté, il recouvre complètement l'anneau supérieur, garantissant ainsi une propreté parfaite pendant les phases de remplissage. Base en plastique ABS couleur blanche avec fond en forme de cuvette pour retenir les écoulements des liquides. 4 roues pivotantes (deux roues avec frein) en caoutchouc gris anti-trace d'un diam. de 80 mm avec supports en acier galvanisé. Equipé de 4 butées d'angle.

Chariot porte-sacs qui réunit les caractéristiques du modèle soudé à chaud AXLBC2 et celles du SHUT avec soudure rigide.

Internal Height	Internal Width	Internal Depth	External Height	External Width	External Depth	Position	Ring Size	Diameter Wheels
0	0	0	990	1250	600	0	350x255	80