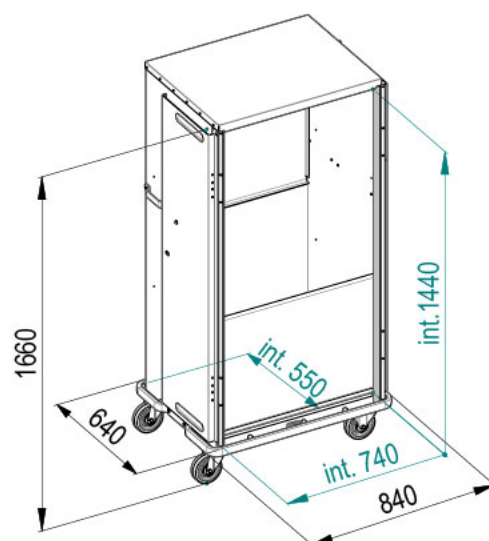


N204TRUCK/HS

Pour le transport de linge propre, sets stériles, vêtements de travail.



Structure entièrement réalisée en tôle d'alliage léger anodisé, tubulaires et profilés d'alliage léger. Corp du chariot formé par une pièce unique de tôle sans jonctions. Système breveté de pliage des bords à l'extérieur de la pièce. Le périmètre d'encadrement de l'armoire ainsi que la partie centrale de jonction entre les deux portes sont équipées d'une garniture en gomme permettant d'assurer une parfaite étanchéité à l'air et la poussière. Charnières continues verticales sur toute la hauteur de l'armoire. Châssis de base très robuste anti-torsion en tubes d'acier zingué. Pare-choc inférieur en matière synthétique anti-trace entourant le châssis. Portes ouvrantes à 270° avec aimants de blocage en position ouverte. Poignées de guidage horizontales fixées sur les deux petits côtés. Roues en caoutchouc plein gris anti-trace avec cages à rouleaux inox de série.

Destiné au transport du linge sale et propre, après nettoyage. Equipé de deux étagères articulées et rabattables pour leur positionnement horizontal, pour le chargement de linge propre, ou verticale pour le chargement de sacs de linge sale.

Internal Height	Internal Width	Internal Depth	External Height	External Width	External Depth	Position	Ring Size	Diameter Wheels
1440	740	560	1660	840	640	B	0	125