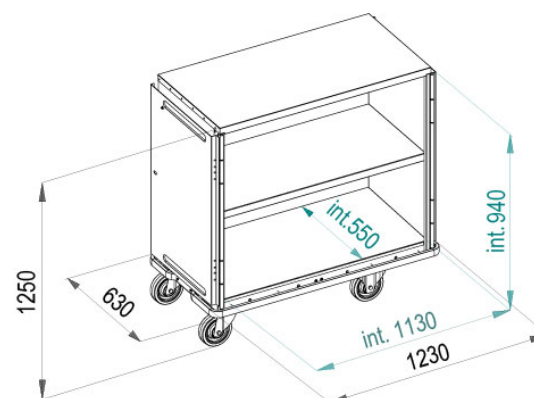


N204P

Pour le transport de linge propre, sets stériles, vêtements de travail.



Structure entièrement réalisée en tôle d'alliage léger anodisé, tubulaires et profilés d'alliage léger. Corp du chariot formé par une pièce unique de tôle sans jonctions. Système breveté de pliage des bords à l'extérieur de la pièce. Le périmètre d'encadrement de l'armoire ainsi que la partie centrale de jonction entre les deux portes sont équipées d'une garniture en gomme permettant d'assurer une parfaite étanchéité à l'air et la poussière. Charnières continues verticales sur toute la hauteur de l'armoire. Châssis de base très robuste anti-torsion en tubes d'acier zingué. Pare-choc inférieur en matière synthétique anti-trace entourant le châssis. Portes ouvrantes à 270° avec aimants de blocage en position ouverte. Poignées de guidage horizontales fixées sur les deux petits côtés. Roues en caoutchouc plein gris anti-trace avec cages à rouleaux inox de série.

Equipé d'une étagère intérieure placée à demi-hauteur.

Internal Height	Internal Width	Internal Depth	External Height	External Width	External Depth	Position	Ring Size	Diameter Wheels
940	1130	550	1250	1230	630	B	0	160