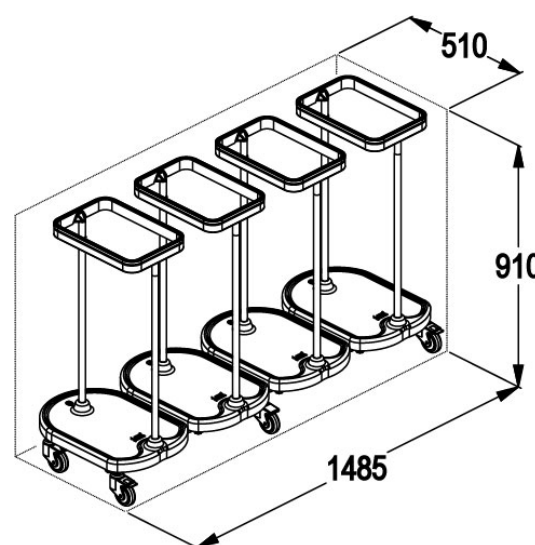


LBC4

Transporte de sacos para la recolección de ropa sucia.



Base rígida de plástico ABS auto sostenida con reborde perimetral para la contención de posibles escapes de líquidos a través de la bolsa.

Anillo para fijación del saco (350x255 mm) en fibra de vidrio y goma inyectada por calor para crear una estructura rígida y sin oquedades que facilita el lavado y garantiza una óptima higiene. La goma permite la fijación del saco durante su uso.

En la base se anclan dos tubos verticales de acero inoxidable AISI 304 (1.4301) en cuyos extremos se fija el saco. Cuenta con ruedas giratorias antihuellas de goma gris con un diámetro de 80 mm y con soportes de poliamida con frenos a pedales de serie.

Carro para transportar 4 sacos dispuestos en línea.

Internal Height	Internal Width	Internal Depth	External Height	External Width	External Depth	Position	Ring Size	Diameter Wheels
0	0	0	910	1485	510	0	350x255	80